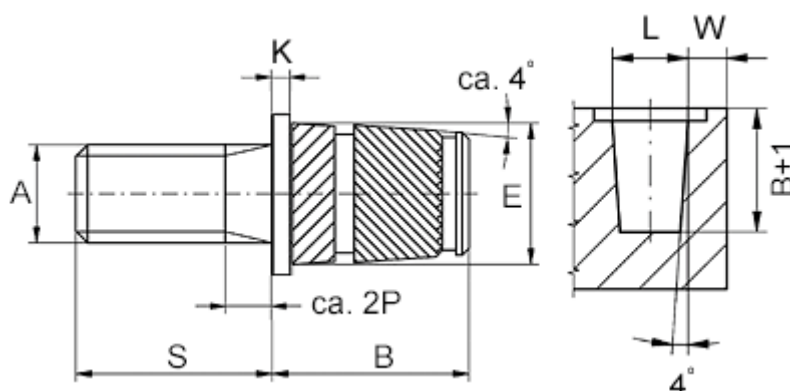


Varenummer: 12859100030860  
Beskrivelse: KLEE-coil 859 100 030.860  
M3 Messing

## Mål



|                             |          |
|-----------------------------|----------|
| Anbefalet huldia. $W + 0,1$ | = 4.4    |
| Flangediameter E1           | = 6.4    |
| Flangehøjde K               | = 0.6    |
| Mindsteafstand til kant W   | = 1.8    |
| Monteringslængde B          | = 6.1    |
| Stiftlængde S               | = 16     |
| Udvendig diameter E         | = 4.6    |
| Udvendigt gevind A          | = M3x0,5 |